

# G-SHW063-P

Technische Daten

# GRIP

### Funktionsweise:

Durch Betätigung des Handhebels am Oberteil (1) wird der Querbolzen radial verschoben. Der Querbolzen presst sich dabei in die Bohrung des Unterteils (2).

### Vorteile:

- Hält hohen Belastungen bei geringem Eigengewicht stand
- Intuitive Bedienung
- Mit einem Handgriff lös- und schließbar
- Hohe Wiederholgenauigkeit +/- 0,02 mm
- Hält 5.000 Wechselzyklen stand
- Anbindung einer Energiekupplung **SEK** für pneum. und elektrische Durchführungen
- 6 integrierte pneumatische Durchführungen
- Schnittstelle nach DIN EN ISO 9409-1

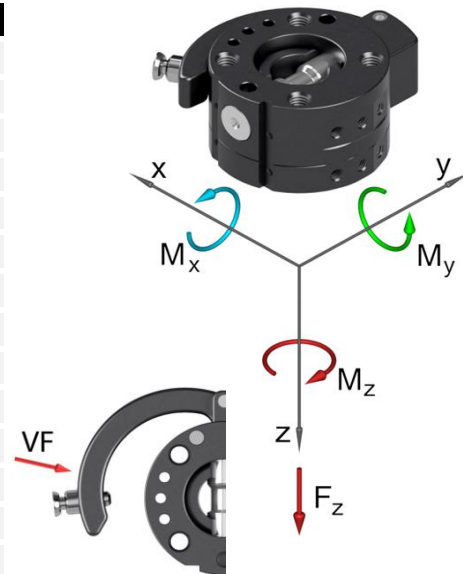


1



2

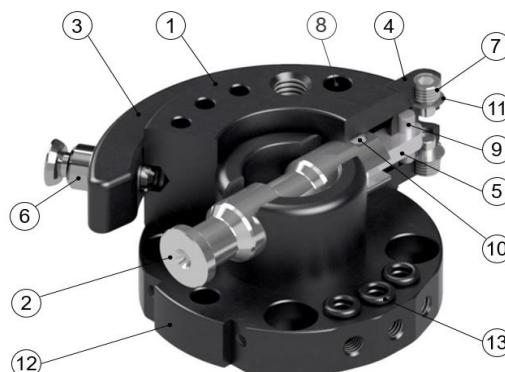
Technische Daten		SHW063-P
Grundmaterial		Al. elox.
Außendurchmesser x Höhe [mm]		63 x 38
Teilkreisdurchmesser [mm]		50
Wiederholgenauigkeit +/- [mm]		0,02
Zug Fz [N]		700
Druck -Fz [kN]		80
Torsion Mz [Nm]		80
Biegung Mx, My [Nm]		70
Masse [kg]	Oberteil	0,25
	Unterteil	0,1
Richtwert Zuladung [kg]		18* / 24**
Verriegelungskraft VF [N]		4 - 50
Verriegelungshub VH [mm]		0 - 1
Pneumatische Durchföhrung	Anschlüsse	3 x M5 u. 3 x D=4
	Betriebsdruck p [bar]	-1 bis 8
Temperatureinsatzbereich [°C]:		-30 bis +120
* Richtwert gilt für folgende Annahmen: Beschleunigung: 10 m/s², Schwerpunktabstand: 100 mm, 2-fache Sicherheit		
** Richtwert gilt für folgende Annahmen: Beschleunigung: 5 m/s², Schwerpunktabstand: 100 mm, 2-fache Sicherheit		



Pos.	Bezeichnung
1	Oberteil
2	Querbolzen (QB)
3	Handhebel
4	Halter
5	Bolzenlasche (BL)
6	Federnder Arretierstift
7	Föhrungsschraube
8	Indexstift
9	Zylinderstift BL
10	Zylinderstift QB
11	Passscheibe
12	Unterteil
13	O-Ring

### SHW063 Connector mit Pneumatikdurchföhrungen, gebohrt nach ISO...

G-SHW063-2OEP	Oberteil, E-Anbau, 6 Luftdurchföhrungen, Al, eloxiert
G-SHW063-2UEP	Unterteil, E-Anbau, 6 Luftdurchföhrungen, Al, eloxiert



# G-SHW080-P

Technische Daten

# GRIP

### Funktionsweise:

Durch Betätigung des Handhebels am Oberteil (1) wird der Querbolzen radial verschoben. Der Querbolzen presst sich dabei in die Bohrung des Unterteils (2).

### Vorteile:

- Hält hohen Belastungen bei geringem Eigengewicht stand
- Intuitive Bedienung
- Mit einem Handgriff lös- und schließbar
- Hohe Wiederholgenauigkeit +/- 0,02 mm
- Hält 5.000 Wechselzyklen stand
- Anbindung einer Energiekupplung **SEK** für pneum. und elektrische Durchführungen
- 6 integrierte pneumatische Durchführungen
- Schnittstelle nach DIN EN ISO 9409-1

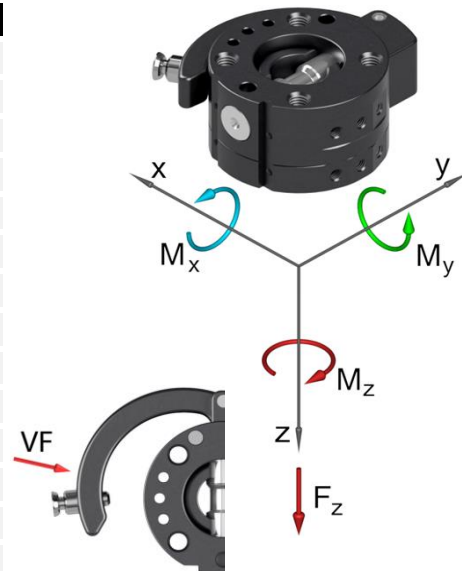


1



2

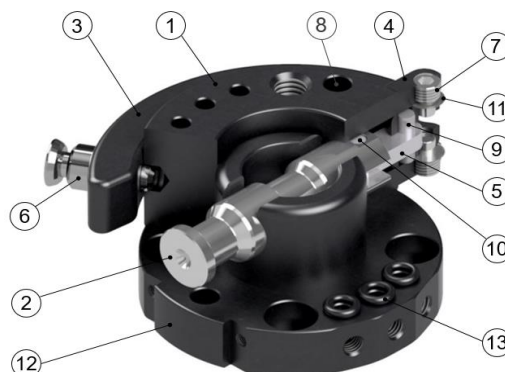
Technische Daten		SHW080-P
Grundmaterial		Al. elox.
Außendurchmesser x Höhe [mm]		80 x 45
Teilkreisdurchmesser [mm]		63
Wiederholgenauigkeit +/- [mm]		0,02
Zug Fz [N]		800
Druck -Fz [kN]		160
Torsion Mz [Nm]		100
Biegung Mx, My [Nm]		100
Masse [kg]	Oberteil	0,41
	Unterteil	0,2
Richtwert Zuladung [kg]		20* / 28**
Verriegelungskraft VF [N]		5 - 60
Verriegelungshub VH [mm]		0 - 1
Pneumatische Durchföhrung	Anschlüsse	3 x G1/8 u. 3 x D=6
	Betriebsdruck p [bar]	-1 bis 8
Temperatureinsatzbereich [°C]:		-30 bis +120
* Richtwert gilt für folgende Annahmen: Beschleunigung: 10 m/s², Schwerpunktabstand: 100 mm, 2-fache Sicherheit		
** Richtwert gilt für folgende Annahmen: Beschleunigung: 5 m/s², Schwerpunktabstand: 100 mm, 2-fache Sicherheit		



Pos.	Bezeichnung
1	Oberteil
2	Querbolzen (QB)
3	Handhebel
4	Halter
5	Bolzenlasche (BL)
6	Federnder Arretierstift
7	Föhrungsschraube
8	Indexstift
9	Zylinderstift BL
10	Zylinderstift QB
11	Passscheibe
12	Unterteil
13	O-Ring

### SHW080 Connector mit Pneumatikdurchföhrungen, gebohrt nach ISO...

G-SHW080-2OEP	Oberteil, E-Anbau, 6 Luftdurchföhrungen, Al, eloxiert
G-SHW080-2UEP	Unterteil, E-Anbau, 6 Luftdurchföhrungen, Al, eloxiert



# G-SHW100-P

Technische Daten

# GRIP

### Funktionsweise:

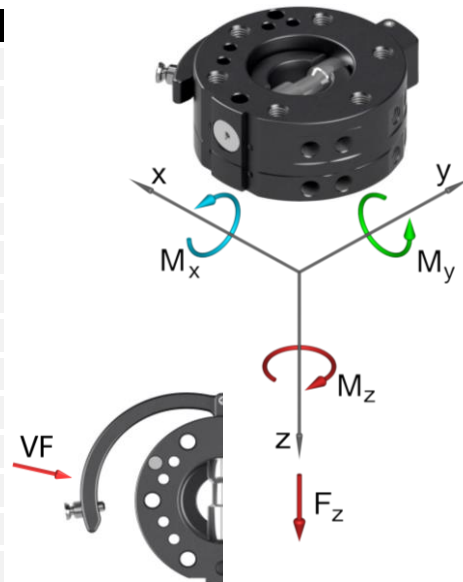
Durch Betätigung des Handhebels am Oberteil (1) wird der Querbolzen radial verschoben. Der Querbolzen presst sich dabei in die Bohrung des Unterteils (2).

### Vorteile:

- Hält hohen Belastungen bei geringem Eigengewicht stand
- Intuitive Bedienung
- Mit einem Handgriff lös- und schließbar
- Hohe Wiederholgenauigkeit +/- 0,02 mm
- Hält 5.000 Wechselzyklen stand
- Anbindung einer Energiekupplung **SEK** für pneum. und elektrische Durchführungen
- 8 integrierte pneumatische Durchführungen
- Schnittstelle nach DIN EN ISO 9409-1



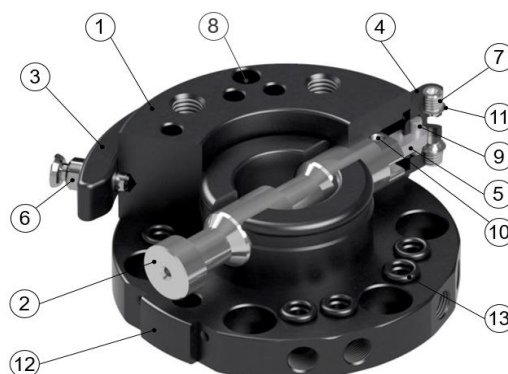
Technische Daten		SHW100-P
Grundmaterial		Al. elox.
Außendurchmesser x Höhe [mm]		100 x 47
Teilkreisdurchmesser [mm]		80
Wiederholgenauigkeit +/- [mm]		0,02
Zug Fz [N]		1.000
Druck -Fz [kN]		219
Torsion Mz [Nm]		140
Biegung Mx, My [Nm]		130
Masse [kg]	Oberteil	0,74
	Unterteil	0,35
Richtwert Zuladung [kg]		25* / 34**
Verriegelungskraft VF [N]		6 - 70
Verriegelungshub VH [mm]		0 - 1
Pneumatische Durchföhrung	Anschlüsse	4 x G1/8 u. 4 x D=6
	Betriebsdruck p [bar]	-1 bis 8
Temperatureinsatzbereich [°C]:		-30 bis +120
* Richtwert gilt für folgende Annahmen: Beschleunigung: 10 m/s², Schwerpunktabstand: 100 mm, 2-fache Sicherheit		
** Richtwert gilt für folgende Annahmen: Beschleunigung: 5 m/s², Schwerpunktabstand: 100 mm, 2-fache Sicherheit		



Pos.	Bezeichnung
1	Oberteil
2	Querbolzen (QB)
3	Handhebel
4	Halter
5	Bolzenlasche (BL)
6	Federnder Arretierstift
7	Föhrungsschraube
8	Indexstift
9	Zylinderstift BL
10	Zylinderstift QB
11	Passscheibe
12	Unterteil
13	O-Ring

### SHW100 Connector mit Pneumatikdurchföhrungen, gebohrt nach ISO...

G-SHW100-2OEP	Oberteil, E-Anbau, 8 Luftdurchföhrungen, Al, eloxiert
G-SHW100-2UEP	Unterteil, E-Anbau, 8 Luftdurchföhrungen, Al, eloxiert



### Funktionsweise:

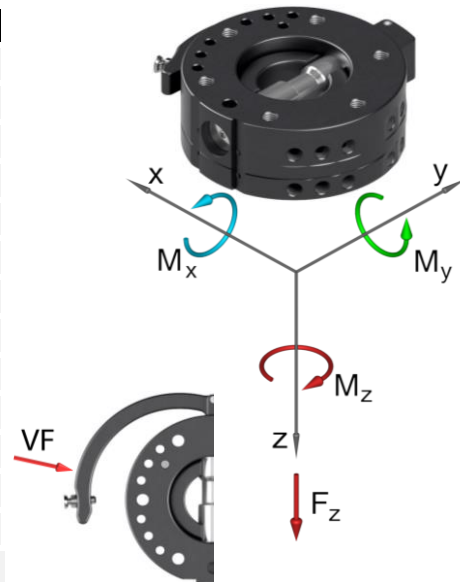
Durch Betätigung des Handhebels am Oberteil (1) wird der Querbolzen radial verschoben. Der Querbolzen presst sich dabei in die Bohrung des Unterteils (2).

### Vorteile:

- Hält hohen Belastungen bei geringem Eigengewicht stand
- Intuitive Bedienung
- Mit einem Handgriff lös- und schließbar
- Hohe Wiederholgenauigkeit +/- 0,02 mm
- Hält 5.000 Wechselzyklen stand
- Anbindung einer Energiekupplung **SEK** für pneum. und elektrische Durchführungen
- 12 integrierte pneumatische Durchführungen
- Schnittstelle nach DIN EN ISO 9409-1



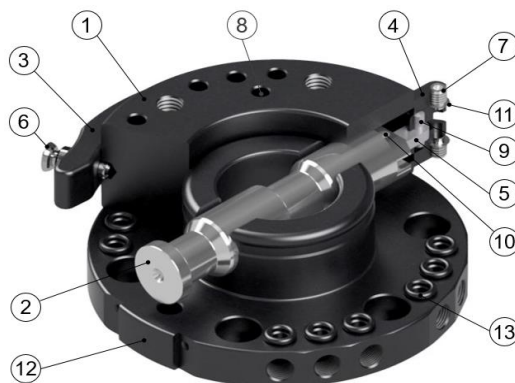
Technische Daten		SHW125-P
Grundmaterial		Al. elox.
Außendurchmesser x Höhe [mm]		125 x 50
Teilkreisdurchmesser [mm]		100
Wiederholgenauigkeit +/- [mm]		0,02
Zug Fz [N]		1.200
Druck -Fz [kN]		377
Torsion Mz [Nm]		180
Biegung Mx, My [Nm]		180
Masse [kg]	Oberteil	1,3
	Unterteil	0,55
Richtwert Zuladung [kg]		40* / 55**
Verriegelungskraft VF [N]		8 - 80
Verriegelungshub VH [mm]		0 - 1
Pneumatische Durchföhrung	Anschlüsse	6 x G1/8 u. 6 x D=6
	Betriebsdruck p [bar]	-1 bis 8
Temperatureinsatzbereich [°C]:		-30 bis +120
* Richtwert gilt für folgende Annahmen: Beschleunigung: 10 m/s², Schwerpunktabstand: 100 mm, 2-fache Sicherheit		
** Richtwert gilt für folgende Annahmen: Beschleunigung: 5 m/s², Schwerpunktabstand: 100 mm, 2-fache Sicherheit		



Pos.	Bezeichnung
1	Oberteil
2	Querbolzen (QB)
3	Handhebel
4	Halter
5	Bolzenlasche (BL)
6	Federnder Arretierstift
7	Föhrungsschraube
8	Indexstift
9	Zylinderstift BL
10	Zylinderstift QB
11	Passscheibe
12	Unterteil
13	O-Ring

### SHW125 Connector mit Pneumatikdurchföhrungen, gebohrt nach ISO...

G-SHW125-2OEP	Oberteil, E-Anbau, 12 Luftdurchföhrungen, Al, eloxiert
G-SHW125-2UEP	Unterteil, E-Anbau, 12 Luftdurchföhrungen, Al, eloxiert



### Funktionsweise:

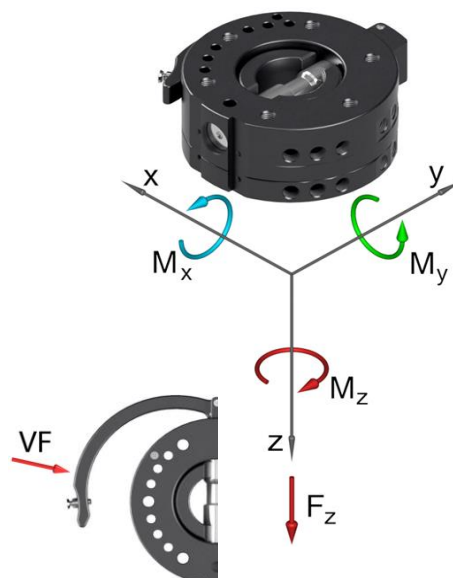
Durch Betätigung des Handhebels am Oberteil (1) wird der Querbolzen radial verschoben. Der Querbolzen presst sich dabei in die Bohrung des Unterteils (2).

### Vorteile:

- Hält hohen Belastungen bei geringem Eigengewicht stand
- Intuitive Bedienung
- Mit einem Handgriff lös- und schließbar
- Hohe Wiederholgenauigkeit +/- 0,02 mm
- Hält 5.000 Wechselzyklen stand
- Anbindung einer Energiekupplung **SEK** für pneum. und elektrische Durchführungen
- 12 integrierte pneumatische Durchführungen
- Schnittstelle nach DIN EN ISO 9409-1



Technische Daten		SHW160-P
Grundmaterial		Al. elox.
Außendurchmesser x Höhe [mm]		160 x 70
Teilkreisdurchmesser [mm]		125
Wiederholgenauigkeit +/- [mm]		0,02
Zug Fz [N]		2.000
Druck -Fz [kN]		626
Torsion Mz [Nm]		300
Biegung Mx, My [Nm]		320
Masse [kg]	Oberteil	2,8
	Unterteil	1,2
Richtwert Zuladung [kg]		52* / 68**
Verriegelungskraft VF [N]		10 - 100
Verriegelungshub VH [mm]		0 - 1
Pneumatische Durchföhrung	Anschlüsse	6 x G1/4 u. 6 x D=8
	Betriebsdruck p [bar]	-1 bis 8
Temperatureinsatzbereich [°C]:		-30 bis +120
* Richtwert gilt für folgende Annahmen: Beschleunigung: 10 m/s², Schwerpunktabstand: 100 mm, 2-fache Sicherheit		
** Richtwert gilt für folgende Annahmen: Beschleunigung: 5 m/s², Schwerpunktabstand: 100 mm, 2-fache Sicherheit		



Pos.	Bezeichnung
1	Oberteil
2	Querbolzen (QB)
3	Handhebel
4	Halter
5	Bolzenlasche (BL)
6	Federnder Arretierstift
7	Föhrungsschraube
8	Indexstift
9	Zylinderstift BL
10	Zylinderstift QB
11	Passscheibe
12	Unterteil
13	O-Ring

### SHW160 Connector mit Pneumatikdurchföhrungen, gebohrt nach ISO...

G-SHW160-2OEP	Oberteil, E-Anbau, 12 Luftdurchföhrungen, Al, eloxiert
G-SHW160-2UEP	Unterteil, E-Anbau, 12 Luftdurchföhrungen, Al, eloxiert

